



جمهوری اسلامی ایران
Islamic Republic of Iran

سازمان ملی استاندارد ایران

Institute of Standards and Industrial Research of Iran



استاندارد ملی ایران

۱۴۴۸۴

چاپ اول

ISIRI

14484

1St. Edition

تیر آهن‌های گرم‌نوردیده بال پهن موازی با
وزن متوسط (I-۵) - ویژگی‌ها و روش‌های
آزمون

**Hot rolled I-Beams, Wide flange (IPB) –
Specification and test method**

ICS:77.140.70

به نام خدا

آشنایی با سازمان ملی استاندارد ایران

مؤسسه استاندارد و تحقیقات صنعتی ایران به موجب بند یک ماده ۳ قانون اصلاح قوانین و مقررات مؤسسه استاندارد و تحقیقات صنعتی ایران، مصوب بهمن ماه ۱۳۷۱ تنها مرجع رسمی کشور است که وظیفه تعیین، تدوین و نشر استانداردهای ملی (رسمی) ایران را به عهده دارد.

نام موسسه استاندارد و تحقیقات صنعتی ایران به موجب یکصد و پنجاه و دومین جلسه شورای عالی اداری مورخ ۹۰/۶/۲۹ به سازمان ملی استاندارد ایران تغییر و طی نامه شماره ۲۰۶/۳۵۸۳۸ مورخ ۹۰/۷/۲۴ جهت اجرا ابلاغ شده است.

تدوین استاندارد در حوزه های مختلف در کمیسیون های فنی مرکب از کارشناسان سازمان، صاحب نظران مراکز و مؤسسات علمی، پژوهشی، تولیدی و اقتصادی آگاه و مرتبط انجام می شود و کوششی همگام با مصالح ملی و با توجه به شرایط تولیدی، فناوری و تجاری است که از مشارکت آگاهانه و منصفانه صاحبان حق و نفع، شامل تولیدکنندگان، مصرف کنندگان، صادرکنندگان و وارد کنندگان، مراکز علمی و تخصصی، نهادها، سازمان های دولتی و غیر دولتی حاصل می شود. پیش نویس استانداردهای ملی ایران برای نظرخواهی به مراجع ذی نفع و اعضای کمیسیون های فنی مربوط ارسال می شود و پس از دریافت نظرها و پیشنهادات در کمیته ملی مرتبط با آن رشته طرح و در صورت تصویب به عنوان استاندارد ملی (رسمی) ایران چاپ و منتشر می شود.

پیش نویس استانداردهایی که مؤسسات و سازمان های علاقه مند و ذی صلاح نیز با رعایت ضوابط تعیین شده تهیه می کنند در کمیته ملی طرح و بررسی و در صورت تصویب، به عنوان استاندارد ملی ایران چاپ و منتشر می شود. بدین ترتیب، استانداردهایی ملی تلقی می شوند که بر اساس مفاد نوشته شده در استاندارد ملی ایران شماره ۵ تدوین و در کمیته ملی استاندارد مربوط که سازمان ملی استاندارد ایران تشکیل می دهد به تصویب رسیده باشد.

سازمان ملی استاندارد ایران از اعضای اصلی سازمان بین المللی استاندارد (ISO)^۱، کمیسیون بین المللی الکتروتکنیک (IEC)^۲ و سازمان بین المللی اندازه شناسی قانونی (OIML)^۳ است و به عنوان تنها رابط^۴ کمیسیون کدکس غذایی (CAC)^۵ در کشور فعالیت می کند. در تدوین استانداردهای ملی ایران ضمن توجه به شرایط کلی و نیازمندی های خاص کشور، از آخرین پیشرفت های علمی، فنی و صنعتی جهان و استانداردهای بین المللی بهره گیری می شود.

سازمان ملی استاندارد ایران می تواند با رعایت موازین پیش بینی شده در قانون، برای حمایت از مصرف کنندگان، حفظ سلامت و ایمنی فردی و عمومی، حصول اطمینان از کیفیت محصولات و ملاحظات زیست محیطی و اقتصادی، اجرای بعضی از استانداردهای ملی ایران را برای محصولات تولیدی داخل کشور و/یا اقلام وارداتی، با تصویب شورای عالی استاندارد، اجباری نماید. سازمان می تواند به منظور حفظ بازارهای بین المللی برای محصولات کشور، اجرای استاندارد کالاهای صادراتی و درجه بندی آن را اجباری نماید. همچنین برای اطمینان بخشیدن به استفاده کنندگان از خدمات سازمان ها و مؤسسات فعال در زمینه مشاوره، آموزش، بازرسی، ممیزی و صدور گواهی سیستم های مدیریت کیفیت و مدیریت زیست محیطی، آزمایشگاه ها و مراکز کالیبراسیون (واسنجی) وسایل سنجش، سازمان ملی استاندارد ایران این گونه سازمان ها و مؤسسات را بر اساس ضوابط نظام تأیید صلاحیت ایران ارزیابی می کند و در صورت احراز شرایط لازم، گواهینامه تأیید صلاحیت به آن ها اعطا و بر عملکرد آن ها نظارت می کند. ترویج دستگاه بین المللی یکاها، کالیبراسیون (واسنجی) وسایل سنجش، تعیین عیار فلزات گرانبها و انجام تحقیقات کاربردی برای ارتقای سطح استانداردهای ملی ایران از دیگر وظایف این سازمان است.

1- International Organization for Standardization

2 - International Electrotechnical Commission

3- International Organization of Legal Metrology (Organisation Internationale de Metrologie Legale)

4 - Contact point

5 - Codex Alimentarius Commission

کمیسیون فنی تدوین استاندارد

« تیر آهن های گرم نوردیده بال پهن موازی با وزن متوسط (۵-I) – ویژگی ها و روش های آزمون »

رئیس:

عباس زاده، عباس
(لیسانس متالورژی)

سمت و/یا نمایندگی

مدیر کنترل کیفیت شرکت ذوب آهن
اصفهان

دبیر:

اقبال، فریده
(فوق لیسانس متالورژی)

کارشناس اداره کل استاندارد و تحقیقات
صنعتی استان خوزستان

پولادگر، عبدالعلی
(لیسانس مکانیک)

رئیس آزمایشگاه متالورژی گروه ملی صنعتی
فولاد ایران

اعضاء: (اسامی به ترتیب حروف الفبا)

آزاد، احمد
(لیسانس متالورژی)

رئیس پژوهش و توسعه گروه ملی صنعتی
فولاد ایران

اکبریان، فرزاد
(لیسانس متالورژی)

مهندس طراح تکنولوژی شرکت ذوب آهن
اصفهان

بخشنده فرد، علیرضا
(لیسانس متالورژی)

سرپرست آزمایشگاه مکانیک شرکت ذوب
آهن اصفهان

بیرگانی نیا، صولت
(لیسانس متالورژی)

مدیر کیفیت فراگیر گروه ملی صنعتی فولاد
ایران

توکلی، محمدرضا
(فوق لیسانس متالورژی)

عضو هیئت علمی دانشگاه شهید چمران
اهواز

جعفرزاده، حجت اله
(لیسانس الکترونیک)

مدیر عامل شرکت مهندسی و بازرسی سپکو

خوشنام، فرزانه
(فوق لیسانس شیمی)

اداره کل استاندارد و تحقیقات صنعتی استان
خوزستان

کارشناس مسئول اداره کل استاندارد و تحقیقات صنعتی استان خوزستان	داودی، علی (لیسانس متالورژی)
کارشناس مسئول اداره کل نظارت سازمان استاندارد و تحقیقات صنعتی ایران	زمانی نژاد، امیر (فوق لیسانس متالورژی)
کارشناس اداره کل استاندارد و تحقیقات صنعتی استان خوزستان	علوی شوشتری، علی (فوق لیسانس متالورژی)
سرپرست کنترل کیفی بخش تیرآهن گروه ملی صنعتی فولاد ایران	کامیاری، محمدرضا (لیسانس متالورژی)
مدیر عامل شرکت بازرسی مهندسی انطباق آوران	کیارسی، فرهاد (لیسانس متالورژی)
رئیس کنترل کیفیت شرکت فولاد کاویان	گپل پور، محمدرضا (فوق لیسانس متالورژی)
معاون آزمایشگاه مرکزی شرکت ذوب آهن اصفهان	گودرزیان، جعفر (لیسانس متالورژی)
رئیس کنترل کیفیت گروه ملی صنعتی فولاد ایران	مرادی، سعید (لیسانس معدن)
سرپرست گروه فولاد شرکت ذوب آهن اصفهان	ملکی، عبدالعلی (لیسانس متالورژی)

فهرست مندرجات

صفحه	عنوان
ب	آشنایی با مؤسسه استاندارد
ج	کمیسیون فنی تدوین استاندارد
و	پیش گفتار
۱	۱ هدف و دامنه کاربرد
۱	۲ مراجع الزامی
۲	۳ اصطلاحات و تعاریف
۳	۴ نشانه شناسائی
۳	۵ ویژگی‌ها
۱۲	۶ روش های آزمون
۱۳	۷ کیفیت ظاهری
۱۳	۸ نمونه برداری
۱۴	۹ بازرسی
۱۴	۱۰ بازرسی و آزمون مجدد
۱۵	۱۱ نشانه گذاری
۱۵	۱۲ گواهینامه فنی

پیش گفتار

استاندارد " تیر آهن های گرم نوردیده بال پهن موازی با وزن متوسط (I-5)- ویژگی ها و روش های آزمون " که پیش نویس آن در کمیسیون های مربوطه توسط اداره کل استاندارد و تحقیقات صنعتی استان خوزستان تهیه و تدوین شده و در هفتصد و یکمین اجلاس کمیته ملی استاندارد مکانیک و فلز شناسی مورخ ۹۰/۱۰/۲۹ مورد تصویب قرار گرفته است ، اینک به استناد بند یک ماده ۳ قانون اصلاح قوانین و مقررات مؤسسه استاندارد و تحقیقات صنعتی ایران، مصوب بهمن ماه ۱۳۷۱ ، به عنوان استاندارد ملی ایران منتشر می شود .

برای حفظ همگامی و هماهنگی با تحولات و پیشرفت های ملی و جهانی در زمینه صنایع، علوم و خدمات، استانداردهای ملی ایران در مواقع لزوم تجدید نظر خواهد شد و هر پیشنهادی که برای اصلاح و تکمیل این استانداردها ارائه شود، هنگام تجدید نظر در کمیسیون فنی مربوط مورد توجه قرار خواهد گرفت. بنابراین، باید همواره از آخرین تجدیدنظر استانداردهای ملی استفاده کرد.

منابع و مآخذی که برای تهیه این استاندارد مورد استفاده قرار گرفته به شرح زیر است:

- 1- DIN 1025-2:1995, Hot rolled I and H sections (IPB series) –Dimensions, mass and static parameters
- 2-BS EN 10034: 1993, Structural steel I and H sections-Tolerances on shape and dimensions
- 3-EN 10025-2:2004, Hot rolled products of structural steels - Part 2: Technical delivery conditions for non-alloy structural steels
- ۴- استاندارد ملی ایران به شماره ۱۷۹۱: سال ۱۳۷۱، تیر آهن گرم نوردیده بال نیم پهن موازی- ویژگی ها و روش های آزمون

تیر آهن های گرم نوردیده بال پهن موازی با وزن متوسط (I-۵) - ویژگی ها و روش های آزمون

۱ هدف و دامنه کاربرد

هدف از تدوین این استاندارد تعیین ویژگی ها، روش های آزمون، نمونه برداری و نشانه گذاری تیر آهن های گرم-نوردیده با وزن متوسط است که بال های پهن موازی دارند و نمره آن ها از ۱۰ تا ۱۰۰ می باشد (مطابق جدول ۱).

این استاندارد برای انواع تیر آهن های گرم نوردیده زیر کاربرد ندارد:

- بال باریک شیب دار با نشانه اختصاری I-۱
- بال نیم پهن موازی با نشانه اختصاری I-۲
- بال پهن شیب دار با نشانه اختصاری I-۳
- بال پهن موازی سبک با نشانه اختصاری I-۴
- بال پهن موازی سنگین با نشانه اختصاری I-۶

۲ مراجع الزامی

مدارک الزامی زیر حاوی مقرراتی است که در متن این استاندارد ملی ایران به آن ها ارجاع داده شده است. بدین ترتیب آن مقررات جزئی از این استاندارد ملی ایران محسوب می شود. در صورتی که به مدارکی با ذکر تاریخ انتشار ارجاع داده شده باشد، اصلاحیه ها و تجدیدنظرهای بعدی آن مورد نظر این استاندارد ملی ایران نیست. در مورد مدارکی که بدون ذکر تاریخ انتشار به آن ها ارجاع داده شده است، همواره آخرین تجدید نظر و اصلاحیه های بعدی آن ها مورد نظر است.

۱-۲ استاندارد ملی ایران شماره ۴۹۱: سال ۱۳۸۴، فولاد و محصولات فولادی- محل و آماده سازی نمونه ها و آزمون ها برای آزمون های مکانیکی

۲-۲ استاندارد ملی ایران شماره ۱۰۲۷۲: سال ۱۳۸۶، مواد فلزی- روش آزمون کشش در دمای محیط

۳-۲ استاندارد ملی ایران شماره ۱۰۱۶: سال ۱۳۸۷، مواد فلزی- آزمون خمش فولاد

۴-۲ استاندارد ملی ایران شماره ۱۰۹۷۹: سال ۱۳۸۷، تجزیه شیمیائی فولادهای کربنی و کم آلیاژ به روش طیف سنجی نشر نوری تحت خلاء - روش آزمون

۵-۲ استاندارد ملی ایران شماره ۱۱۸۰۵: سال ۱۳۸۸، محصولات فولادی- تعاریف و طبقه بندی

۶-۲ استاندارد ملی ایران شماره ۹۳۷۶: سال ۱۳۸۶، فولاد و چدن- نمونه برداری و آماده سازی نمونه ها برای اندازه گیری ترکیبات شیمیایی

۱- در استاندارد DIN 1025-2 به عنوان IPB نام گذاری شده است.

۷-۲ استاندارد ملی ایران شماره ۳-۹۷۰۲: سال ۱۳۸۸، الزامات تحویل برای شرایط سطحی صفحات، محصولات تخت عریض و مقاطع گرم نوردیده فولادی-قسمت سوم: مقاطع

۳ اصطلاحات و تعاریف

در این استاندارد علاوه بر اصطلاحات و تعاریف تعیین شده در استاندارد ملی ایران شماره ۱۱۸۰۵ اصطلاحات و تعاریف زیر به کار می‌روند.

۱-۳

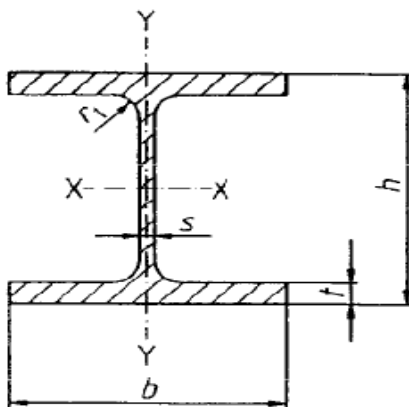
نشانه اختصاری

نشانه اختصاری از حرف I که نشان‌دهنده شکل مقطع تیر آهن است و یک شماره یک رقمی که نشان‌دهنده نوع مقطع مربوطه می‌باشد، تشکیل می‌شود (برای مثال I-۵).

۲-۳

تیر آهن I-۵

تیر آهن I-۵ محصولی است از نورد گرم فولاد با مقطع عرضی معین که از قسمت میانی به نام جان و دو لبه موازی به نام بال مطابق شکل ۱ تشکیل شده است.



شکل ۱- نمایش مقطع تیر آهن I-۵

۳-۳

ارتفاع تیر آهن

ارتفاع (h) عبارت از فاصله بین لبه‌های خارجی دو بال در امتداد محور عرضی جان است.

۴-۳

نمره تیر آهن

نمره عبارت از عددی است که معرف ارتفاع تقریبی تیر آهن بر حسب سانتی‌متر می‌باشد.

۵-۳

بسته

بسته عبارت است از تعدادی شاخه تیرآهن هم نمره با ویژگی‌های یکسان که به صورت یک مجموعه واحد
ارایه گردد.

۶-۳

محموله

محموله عبارت از مجموعه یک یا چند بسته تیرآهن دارای نمره یکسان یا متفاوت است.

۴ نشانه شناسایی

شناسه محصول باید به صورت زیر نمایش داده شود:

الف- نشانه اختصاری محصول (I-۵)؛

ب- نمره تیرآهن؛

ج- حداقل استحکام کششی فولاد مربوطه برحسب نیوتن بر میلی‌مترمربع.

مثال - تیرآهنی از نوع I-۵ با نمره ۱۶ را که حداقل استحکام کششی فولاد آن ۴۷۰ نیوتن بر میلی‌متر مربع است، به صورت زیر
نمایش می‌دهند:

I-۵-۱۶-۴۷۰

۵ ویژگی‌ها

۱-۵ مشخصات فیزیکی

۱-۱-۵ ابعاد، اندازه‌ها و مقادیر ایستایی

ابعاد، اندازه‌ها و مقادیر ایستایی در جدول ۱ درج شده‌اند.

۲-۱-۵ رواداری‌ها

۱-۲-۱-۵ ارتفاع (h)

رواداری ارتفاع اسمی مقطع تیرآهن که بر روی خط مرکزی ضخامت جان اندازه‌گیری می‌شود، باید مطابق
جدول ۲ باشد.

۲-۲-۱-۵ عرض بال (b)

رواداری عرض اسمی بال باید مطابق جدول ۲ باشد.

۳-۲-۱-۵ ضخامت جان (s)

رواداری ضخامت جان که در نقطه مرکزی بعد h اندازه‌گیری می‌شود، باید مطابق جدول ۲ باشد.

۴-۲-۱-۵ ضخامت بال (t)

رواداری ضخامت بال که در نقطه یک چهارم عرض بال از لبه اندازه‌گیری می‌شود، باید مطابق جدول ۲ باشد.

۵-۲-۱-۵ رواداری وزن

میزان رواداری وزن هرشاخه تیرآهن باید حداکثر $\pm 6\%$ وزن اسمی آن و به صورت مجموعه (بسته یا محموله) حداکثر $\pm 4\%$ وزن کل مجموعه باشد.

انحراف وزن عبارت از اختلاف بین وزن واقعی بسته یا قطعه و وزن محاسباتی می باشد. وزن مشخص شده در جدول شماره ۱ براساس جرم حجمی فولاد یعنی $7,85$ کیلوگرم بر دسی متر مکعب محاسبه شده است.

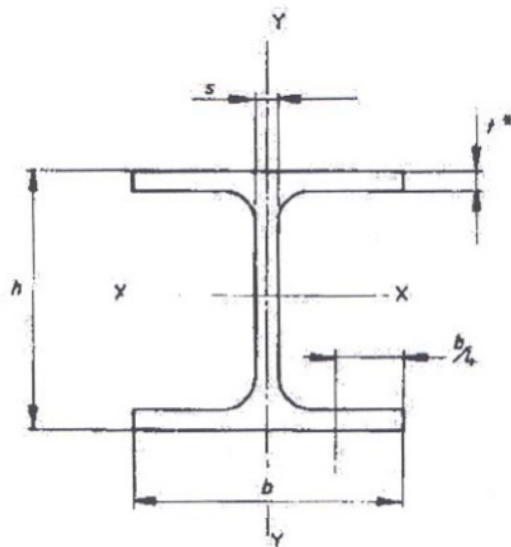
جدول ۱- ابعاد، وزن و مقادیر ایستایی برای مقاطع H (سری ۵-H)

فاصله بین مرکز فشار و مرکز کشش	مقطع S_x cm^3	مقادیر ایستایی						مساحت سطح خارجی	وزن واحد طول G kg/m	سطح مقطع F cm^2	ابعاد (mm)					شماره تیر آهن
		Y-ایمچور			X-ایمچور						شعاع گوشه r_1	ضخامت بال t	ضخامت جان s	عرض بال b	ارتفاع h	
		شعاع چرخش I_y cm^4	مدول مقطع W_y cm^3	ممان درجه ۲ I_y cm^4	شعاع چرخش I_x cm^4	مدول مقطع W_x cm^3	ممان درجه ۲ I_x cm^4									
۸۶۳	۵۷۱	۷۵۳	۲۳۵	۱۶۷	۴۱۲	۸۹۹	۴۵۰	۵۵۶۷	۲۰۴	۲۶۰	۱۳	۱۰	۶	۱۰۰	۱۰۰	۱۰
۱۰۰۵	۸۲۶	۲۰۶	۵۲۹	۳۱۸	۵۰۴	۱۴۴	۸۶۴	۱۰۶۸۶	۲۶۷	۳۴۰	۱۳	۱۱	۶۵	۱۲۰	۱۲۰	۱۳
۱۲۳	۱۲۳	۲۵۸	۷۸۵	۵۵۰	۵۹۳	۲۱۶	۱۵۱۰	۱۸۰۵	۳۳۷	۴۳۰	۱۳	۱۳	۷	۱۴۰	۱۴۰	۱۴
۱۴۱	۱۷۷	۴۰۵	۱۱۱	۸۸۹	۶۱۷۸	۳۱۱	۲۴۹۰	۱۰۹۱۸	۴۲۶	۵۳۳	۱۵	۱۳	۸	۱۶۰	۱۶۰	۱۶
۱۵۹	۲۴۱	۴۵۷	۱۵۱	۱۳۶۰	۷۶۶۶	۴۲۶	۳۸۳۰	۱۰۰۴	۵۱۳	۶۵۳	۱۵	۱۴	۸۵	۱۸۰	۱۸۰	۱۸
۱۷۷	۳۱۱	۵۰۷	۲۰۰	۲۰۰۰	۸۵۴	۵۷۰	۵۷۰۰	۱۱۱۵	۶۱۳	۷۸۱	۱۸	۱۵	۹	۲۰۰	۲۰۰	۲۰
۱۹۶	۴۱۴	۵۵۹	۲۵۸	۲۸۴	۹۴۳	۷۳۶	۸۰۹۰	۱۲۷	۷۱۵	۹۱۰	۱۸	۱۶	۹۵	۲۲۰	۲۲۰	۲۲
۲۱۴	۵۲۷	۶۰۸	۳۲۷	۳۹۳۰	۱۰۰۳	۹۷۸	۱۱۲۶۰	۱۳۸	۸۳۳	۱۰۶	۲۱	۱۷	۱۰	۲۴۰	۲۴۰	۲۴
۲۳۳	۶۴۱	۶۵۸	۴۹۵	۵۱۳۰	۱۱۱۲	۱۱۵۰	۱۲۹۳۰	۱۵۰	۹۳۰	۱۱۸	۲۴	۲۴	۱۷۵	۲۶۰	۲۶۰	۲۶
۲۵۱	۷۶۷	۷۰۹	۴۷۱	۶۵۹۰	۱۲۱	۱۲۸۰	۱۹۳۷	۱۶۳	۱۰۳	۱۳۱	۲۴	۲۴	۱۸	۲۸۰	۲۸۰	۲۸
۲۶۹	۹۳۴	۷۵۸	۵۷۱	۸۵۶۰	۱۳۰	۱۶۸۰	۲۵۱۷	۱۷۳	۱۱۷	۱۴۹	۲۷	۱۹	۱۱	۳۰۰	۳۰۰	۳۰
۲۸۷	۱۰۷۰	۷۵۷	۶۱۶	۹۴۴۰	۱۳۸	۱۹۳۰	۳۰۸۲	۱۷۷	۱۴۷	۱۶۱	۲۷	۲۰	۱۱۵	۳۲۰	۳۲۰	۳۲
۳۰۴	۱۲۰۰	۷۵۳	۶۶۶	۹۶۹۰	۱۴۶	۲۱۶۰	۳۶۶۶۰	۱۸۱	۱۳۴	۱۷۱	۲۷	۲۰	۱۲	۳۴۰	۳۴۰	۳۴
۳۲۳	۱۳۴۰	۷۴۹	۶۷۶	۱۰۰۴۰	۱۵۵	۲۴۰۰	۴۳۱۹۰	۱۸۵	۱۴۲	۱۸۱	۲۷	۲۲	۱۲۵	۳۶۰	۳۶۰	۳۶
۳۵۷	۱۶۳۰	۷۴۰	۷۲۱	۱۰۰۸۳۰	۱۷۱	۲۸۸۰	۵۱۶۸۰	۱۹۳	۱۵۵	۱۹۸	۲۷	۲۴	۱۳۵	۳۸۰	۳۸۰	۳۸
۴۰۱	۱۹۹۰	۷۳۳	۷۸۱	۱۱۷۳۰	۱۹۱	۳۵۵۰	۷۹۸۹۰	۲۰۳	۱۷۱	۲۱۸	۲۷	۲۶	۱۴	۴۵۰	۴۵۰	۴۵
۴۴۵	۲۴۱۰	۷۲۷	۸۴۴	۱۲۶۳۰	۲۱۳	۴۳۹۰	۱۰۰۷۳۰۰	۲۱۳	۱۸۷	۲۳۹	۲۷	۲۸	۱۴۵	۴۸۰	۴۸۰	۴۸
۴۸۹	۲۸۰۰	۷۱۷	۸۷۳	۱۳۰۸۰	۲۳۳	۴۹۷۰	۱۳۶۷۰۰	۲۲۳	۱۹۹	۲۵۴	۲۷	۲۹	۱۵	۵۰۰	۵۰۰	۵۵
۵۲۳	۳۳۱۰	۷۰۸	۹۰۴	۱۳۵۳۰	۲۵۳	۵۷۰۰	۱۷۱۰۰۰	۲۳۳	۲۱۲	۲۷۰	۲۷	۳۰	۱۵۵	۵۲۰	۵۲۰	۶۰
۵۷۵	۳۶۶۰	۶۹۹	۹۳۳	۱۳۹۸۰	۲۷۱	۶۶۸۰	۲۱۰۶۰۰	۲۴۳	۲۲۵	۲۸۶	۲۷	۳۱	۱۶	۶۵۰	۶۵۰	۶۵
۶۱۷	۴۱۶۰	۶۸۷	۹۶۳	۱۴۴۰۰	۲۹۰	۷۳۴۰	۲۵۶۹۰۰	۲۵۳	۲۴۱	۳۰۶	۲۷	۳۲	۱۷	۷۰۰	۷۰۰	۷۰
۷۰۳	۵۱۱۰	۶۶۸	۹۹۴	۱۴۹۰۰	۳۲۸	۸۸۸۰	۳۵۹۱۰۰	۲۷۱	۲۶۳	۳۴۴	۳۰	۳۳	۱۷۵	۸۰۰	۸۰۰	۸۰
۷۸۵	۶۲۹۰	۶۵۳	۱۰۵۰	۱۵۸۲۰	۳۶۵	۱۰۹۸۰	۴۹۴۱۰۰	۲۹۱	۲۹۱	۳۷۱	۳۰	۳۵	۱۸۵	۹۰۰	۹۰۰	۹۰
۸۶۸	۷۴۳۰	۶۳۸	۱۰۰۹۰	۱۶۳۸۰	۴۰۱	۱۲۸۹۰	۶۴۴۷۰۰	۳۱۱	۳۱۴	۴۰۰	۳۰	۳۶	۱۹	۱۰۰۰	۱۰۰۰	۱۰۰

۱- $S_x = I_y / S_y = I_x / S_x$ برابری است با فاصله بین مرکز فشار و مرکز کشش.

جدول ۲- رواداری ابعاد

ابعاد برحسب میلی‌متر



ارتفاع مقطع h		عرض بال b		ضخامت جان s		ضخامت بال t	
رواداری	اندازه اسمی	رواداری	اندازه اسمی	رواداری	اندازه اسمی	رواداری	اندازه اسمی
+۳٫۰ -۲٫۰	$h \leq 180$	+۴٫۰ -۱٫۰	$b \leq 110$	$\pm 0,7$	$S < 7$	+۱٫۵ -۰٫۵	$t < 6,5$
+۴٫۰ -۲٫۰	$180 < h \leq 400$	+۴٫۰ -۲٫۰	$110 < b \leq 210$	$\pm 1,0$	$7 \leq s < 10$	+۲٫۰ -۱٫۰	$6,5 \leq t < 10$
+۵٫۰ -۳٫۰	$400 < h \leq 700$	$\pm 4,0$	$210 < b \leq 325$	$\pm 1,5$	$10 \leq s < 20$	+۲٫۵ -۱٫۵	$10 \leq t < 20$
$\pm 5,0$	$h > 700$	+۶٫۰ -۵٫۰	$b > 325$	$\pm 2,0$	$20 \leq s < 40$	+۲٫۵ -۲٫۰	$20 \leq t < 30$
				$\pm 2,5$	$40 \leq s < 60$	$\pm 2,5$	$30 \leq^a t < 40$
				$\pm 3,0$	$s \geq 60$	$\pm 3,0$	$40 \leq t < 60$
						$\pm 4,0$	$t \geq 60$

^a بعضی از ابعاد و اندازه‌های آورده شده در این جدول و سایر جداول این استاندارد خارج از محدوده مندرج در جدول ۱ است و برای قسمت‌های دیگر این استاندارد ملی کاربرد دارد.

۵-۱-۲-۶ رواداری طول

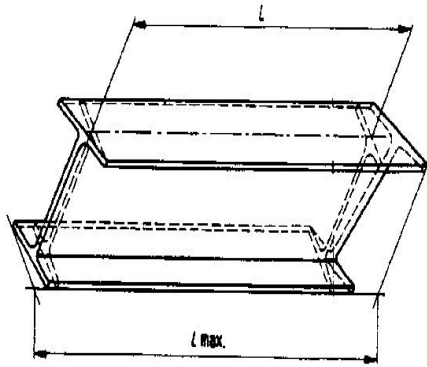
مقاطع باید در طول‌های مورد سفارش با یکی از رواداری‌های مندرج در جدول ۳ بریده شوند.

جدول ۳- رواداری طول

رواداری mm	طول mm	نوع تولیدات	
± 50	۱۲۰۰۰ تا ۴۰۰۰	با طول ثابت	تولیدات عادی
--	۱۲۰۰۰ تا ۴۰۰۰	با طول‌های مختلف	
-۰ / +۱۰۰	تا ۱۵۰۰۰	با طول معین	تولیدات سفارشی ^a
براساس توافق بین سازنده و خریدار	تا ۱۵۰۰۰	با طول معین و دقیق	

^a منظور، سفارش مصرف‌کننده نهایی است و این مقادیر برای توزیع عمومی در بازار کاربرد ندارند.

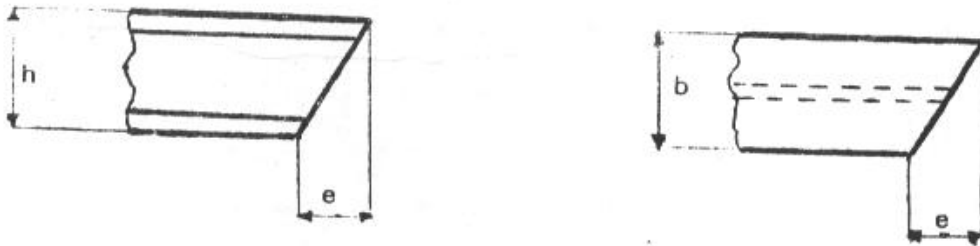
L بیان‌گر بلندترین طول مورد استفاده مقطع می‌باشد، با این فرض که دو انتهای مقطع گونیا بریده شوند (شکل ۲ را ببینید).



شکل ۲- اندازه گیری طول L

۵-۱-۲-۷ قائم بودن برش عرضی (e)

سطح برش عرضی باید بر محور طولی عمود باشد. انحراف از قائم بودن (کجی) برش عرضی بر اساس شکل ۳ نسبت به ارتفاع یا بال (بسته به نوع کجی برش) سنجیده می‌شود و انحراف مجاز آن طبق جدول ۴ می‌باشد.



شکل ۳- انحراف از قائم بودن برش عرضی

جدول ۴- انحراف مجاز از قائم بودن برش عرضی

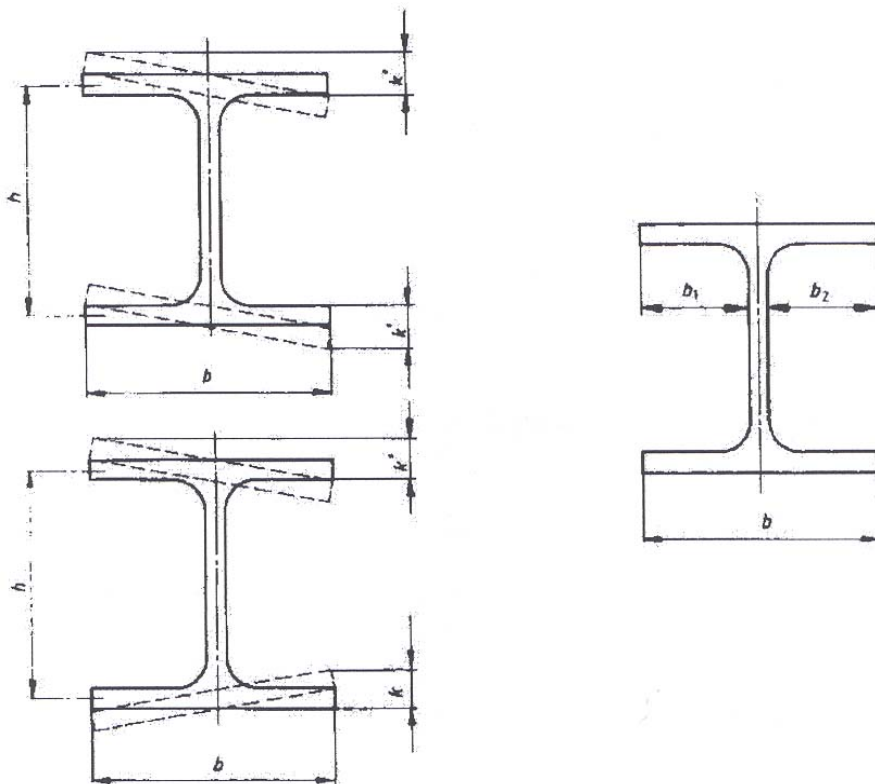
نوع کجی برش	حداکثر انحراف مجاز کجی برش (e)
نسبت به ارتفاع	۱/۶ درصد ارتفاع
نسبت به بال	۱/۱۰ درصد عرض بال

۵-۱-۲-۸ انحراف بال $(k+k')$

بال‌ها باید بر جان تیر آهن عمود باشند. انحراف بال مقطع نباید از مقادیر مندرج در جدول ۵ تجاوز کند. اندازه‌گیری انحراف هر بال از وضعیت عمود نسبت به جان تیر آهن باید مطابق شکل ۴ صورت گیرد.

۵-۱-۲-۹ عدم تقارن بال‌ها نسبت به جان (m)

بال‌ها باید نسبت به جان متقارن باشند (شکل ۴ را ببینید). در غیر این صورت مقدار عدم تقارن بال‌ها نسبت به محور عبورکننده از مرکز جان تیر آهن نباید از مقادیر مندرج در جدول ۵ بیشتر باشد.



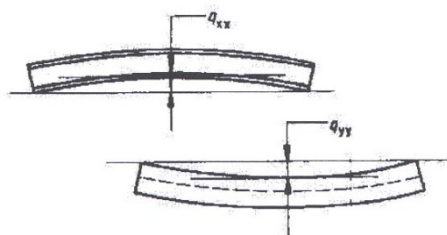
شکل ۴- روش اندازه‌گیری انحراف هر بال از وضعیت عمود و عدم تقارن بال‌ها

جدول ۵- رواداری انحراف بال و عدم تقارن بال‌ها نسبت به جان

انحراف بال (k+k')		عدم تقارن (m) ^a	
رواداری mm	عرض بال (b) mm	رواداری mm	عرض بال (b) mm
۱٫۵	$b \leq 110$		در حالتی که: $t < 40$
۲٪ عرض بال (حداکثر ۶٫۵ میلی‌متر)	$b > 110$	۲٫۵	$b \leq 110$
		۳٫۵	$110 < b \leq 325$
		۵٫۰	$b > 325$
			در حالتی که: $t \geq 40$
		۵٫۰	$110 < b \leq 325$
		۸٫۰	$b > 325$
^a m با استفاده از رابطه $\frac{b_1 - b_2}{2}$ محاسبه می‌شود.			

۵-۱-۲-۱۰ راست بودن (q_{xx} یا q_{yy})

راست بودن باید مطابق الزامات مندرج در جدول ۶ باشد. اندازه‌گیری راست بودن به کمک یک لبه راست مرجع نسبت به محل اندازه‌گیری انحرافات از راست بودن، انجام می‌شود (شکل ۵ را ببینید). یک سیم یا ریسمان کشیده شده صاف به‌عنوان یک لبه راست برای اندازه‌گیری انحرافات در صفحه افقی قابل قبول است.



شکل ۵- اندازه‌گیری راست بودن تیرآهن

اندازه‌گیری راست بودن به صورت زیر انجام می‌شود:

برای q_{xx} :

تیرآهن را در موقعیت H مطابق شکل ۵ قرار داده و با استفاده از یک ریسمان یا سطح صاف انحراف از راست بودن را بین دو انتهای محدود نشده اندازه‌گیری کنید.

برای q_{yy} :

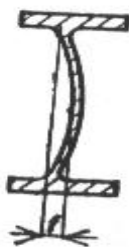
تیرآهن را در موقعیت I مطابق شکل ۵ قرار داده و با استفاده از یک ریسمان یا سطح صاف انحراف از راست بودن را بین دو انتهای محدود نشده اندازه‌گیری کنید.

جدول ۶- رواداری ناراستی

رواداری ناراستی نسبت به محور q_{yy} و q_{xx} mm	ارتفاع مقطع h mm
۰٫۰۰۳۰ L	$۸۰ < h \leq ۱۸۰$
۰٫۰۰۱۵ L	$۱۸۰ < h \leq ۳۶۰$
۰٫۰۰۱ L	$h > ۳۶۰$

۵-۱-۲-۱۱ خمیدگی جان (f)

میزان خمیدگی جان تیرآهن که با f نشان داده می‌شود، نباید از مقادیر مندرج در جدول ۷ بیش‌تر باشد. اندازه‌گیری خمیدگی تیرآهن مطابق شکل ۶ انجام می‌شود.



شکل ۶- اندازه‌گیری خمیدگی تیرآهن

جدول ۷- مقادیر مجاز خمیدگی جان

حداکثر خمیدگی (f) mm	نمره تیرآهن
۱٫۰	از ۱۰ تا و شامل ۱۲
۱٫۵	از ۱۴ تا و شامل ۳۶
۲٫۰	از ۴۰ تا و شامل ۶۰
۳٫۰	از ۶۵ تا و شامل ۱۰۰

۵-۲ ترکیب شیمیایی

۵-۲-۱ عناصر متشکله مذاب

برای تعیین درصد عناصر اصلی باید از هر ذوب حداقل یک نمونه گرفته شود. درصد وزنی عناصر تعیین شده باید مطابق با جدول ۸ باشد.

یادآوری - باتوافق بین خریدار و فروشنده در زمان سفارش می‌توان از سایر رده‌های فولادی ارایه شده در استاندارد EN 10025-2:2004 برای تولید تیرآهن I-۵ استفاده نمود.

جدول ۸- ترکیب شیمیایی مذاب

درصد وزنی عناصر								نوع فولاد
کربن معادل ^a حداکثر	مس حداکثر	نیتروژن حداکثر	گوگرد حداکثر	فسفر حداکثر	منگنز	سیلیسیم	کربن حداکثر	
۰٫۳۵	۰٫۵۰	۰٫۰۱۲	۰٫۰۳۵	۰٫۰۳۵	۰٫۲۵ - ۱٫۴۰	۰٫۱۲ - ۰٫۳۰	۰٫۱۷	فولاد ۳۷ (S235JR)
۰٫۴۰	۰٫۵۰	۰٫۰۱۲	۰٫۰۳۵	۰٫۰۳۵	۰٫۴۰ - ۱٫۵۰	۰٫۱۵ - ۰٫۴۰	۰٫۲۱	فولاد ۴۴ (S275JR)
۰٫۴۵	۰٫۵۰	۰٫۰۱۲	۰٫۰۳۵	۰٫۰۳۵	≤ ۱٫۶۰	≤ ۰٫۵۵	۰٫۲۴	فولاد ۵۲ (S355JR)

^a مقدار کربن معادل از رابطه $C_{eq} = C + \frac{Mn}{6} + \frac{(Cr + V + Mo)}{5} + \frac{(Cu + Ni)}{15}$ محاسبه می‌شود.

۲-۲-۵ عناصر متشکله محصول

درصد وزنی عناصر نمونه آزمون انتخاب شده از تیرآهن باید با ترکیب شیمیایی مذاب و با توجه به رواداری‌های مربوطه مطابقت نماید.

یادآوری ۱- محدود کردن حد پایین سیلیسیم به منظور مشخص نمودن حالت آرام یا نیمه آرام بودن فولاد است. بنابراین در صورت دستیابی به این حالت به هر روش دیگر رعایت حد پایین سیلیسیم الزامی نمی‌باشد.

یادآوری ۲- با توجه به درصد عناصر متشکله و رواداری‌های داده شده، تیرآهن‌های تولیدی از جوش پذیری خوبی برخوردار خواهند بود.

جدول ۹- رواداری عناصر متشکله محصول نسبت به مذاب

ردیف	نام عنصر	میزان رواداری (%)
۱	کربن	+ ۰٫۰۲
۲	سیلیسیم	+ ۰٫۰۵
۳	منگنز	+ ۰٫۱۰
۴	فسفر	+ ۰٫۰۱۰
۵	گوگرد	+ ۰٫۰۱۰
۶	نیتروژن	+ ۰٫۰۰۲
۷	مس	+ ۰٫۰۵

۳-۵ خواص مکانیکی

تنش تسلیم، استحکام کششی و درصد ازدیاد طول نسبی تیرآهن باید با مندرجات جدول ۱۰ مطابقت نماید. لازم به ذکر است که بر روی سطح خارجی نمونه‌ای که برطبق شرایط مندرج در جدول ۱۰ تحت آزمون خمش قرار می‌گیرد، پس از آزمون نباید هیچ گونه ترک، شکستگی و سایر عیوب مشاهده شود.

جدول ۱۰- خواص مکانیکی

شرایط آزمون خمش ۱۸۰ درجه	آزمون کشش			نوع فولاد
	حداقل ازدیاد طول نسبی ^a %	استحکام کششی N/mm ²	حداقل تنش تسلیم N/mm ²	
۱ برابر	۲۶	۳۶۰ - ۵۱۰	۲۳۵	فولاد ۳۷ (S235JR)
۲/۵ برابر	۲۳	۴۱۰ - ۵۶۰	۲۷۵	فولاد ۴۴ (S275JR)
۲/۵ برابر	۲۲	۴۷۰ - ۶۳۰	۳۵۵	فولاد ۵۲ (S355JR)

^a ازدیاد طول نسبی باتوجه به طول سنج براساس معادله $L_0 = 5.65\sqrt{S_0}$ به دست می آید.

۶ روش‌های آزمون

۱-۶ تعیین درصد عناصر متشکله

۱-۱-۶ روش تعیین درصد عناصر باید بر اساس استاندارد ملی ایران شماره ۱۰۹۷۹، انجام شود.

۲-۱-۶ نمونه برداری جهت انجام این آزمون در صورت استفاده از روش شیمیایی باید بر اساس استاندارد ملی ایران شماره ۹۳۷۶، انجام شود.

در صورت عدم استفاده از روش شیمیایی تر توصیه می‌شود نمونه برداری مطابق دستورالعمل خاص روش‌های اجرایی مربوطه انجام گیرد.

۲-۶ آزمون کشش و خمش

۱-۲-۶ تعداد نمونه‌های آزمون کشش و خمش

از هر بسته یا بهر به مقدار مورد لزوم مطابق جدول ۱۱ جهت آزمون کشش و خمش نمونه برداری کنید.

۲-۲-۶ محل و موقعیت نمونه‌های آزمون

محل و موقعیت نمونه‌های آزمون در استاندارد ملی ایران شماره ۴۹۱، مشخص شده است.

۳-۲-۶ آزمون کشش باید بر اساس استاندارد ملی ایران شماره ۱۰۲۷۲ و آزمون خمش نیز بر اساس استاندارد ملی ایران شماره ۱۰۱۶، انجام گیرد.

۳-۶ سنجش ابعاد و وزن

نمونه مورد ارزیابی (آزمونه) که بر اساس روش مندرج در بند ۸ انتخاب گردیده، ابتدا از نظر ابعاد و اندازه‌های مورد نظر توسط وسایل سنجش دقیق اندازه‌گیری شده و با مقادیر ابعاد و رواداری‌های مربوطه مندرج در جدول ۱ ارزیابی می‌گردد.

سپس نمونه با ترازو توزین و براساس طول دقیق اندازه‌گیری شده آن، مقدار اختلاف یا انحراف از اندازه اسمی طبق رابطه زیر جهت ارزیابی و تصمیم‌گیری به‌دست می‌آید:

$$\text{درصد انحراف وزن} = \frac{W_1 - (WL_1)}{W_1} \times 100$$

که در آن :

الف - برای تک شاخه

W_1 وزن نمونه مورد ارزیابی (آزمونه) بر حسب کیلوگرم؛

W وزن یک متر مطابق جدول شماره ۱؛

L_1 طول نمونه مورد ارزیابی (آزمونه) بر حسب متر (حداقل ۳۰۰ میلی متر).

ب- برای بسته

W_1 وزن بسته بر حسب کیلوگرم؛

W وزن یک متر مطابق جدول شماره ۱؛

L_1 مجموع طول شاخه‌ها در بسته بر حسب متر.

درصد انحراف وزن به دست آمده باید در حد مقادیر رواداری وزن مندرج در بند ۵-۲-۱-۵ باشد.

۷ کیفیت ظاهری

تیرآهن‌های تولیدی باید دارای سطح صاف و به‌گونه‌ای باشند که کیفیت آن‌ها با روش نورد تیرآهن مطابقت داشته و عاری از عیوب مضر از جمله ترک، دوپوستگی، پارگی، ناخالصی‌های غیرفلزی و تا خوردگی روی سطح بوده و در انتهای شاخه‌ها نباید تورق (لایه لایه شدن) وجود داشته باشد. در صورتی که روی سطوح تیرآهن عیوب جزئی مشاهده شود، می‌توان آن‌ها را به‌روش سنگ‌زنی یا روش‌های دیگر از بین برد و این به‌شرطی است که ضخامت قسمت‌های سنگ خورده از حد رواداری‌های مربوطه کم‌تر نشود. همچنین قسمت‌های اصلاح شده باید کاملاً پرداخت شوند و مرز بین قسمت اصلاحی و سطح نورد شده صاف و هموار باشد. جهت اطلاع از جزییات کیفیت ظاهری و ترمیم عیوب سطحی به استاندارد ملی شماره ۳-۹۰۷۲، مراجعه کنید.

۸ نمونه‌برداری

ملاک ارزیابی محصولات عرضه شده چه براساس سفارش و چه غیر آن مبتنی بر نتایج حاصل از آزمون نمونه برداشتی طبق جدول ۱۱ می‌باشد. به‌هرحال تولیدکننده باید سیستم کنترل کیفیت و بازرسی‌های خود را به-

گونه‌ای اعمال نماید که ضمن تضمین مشخصات مندرج در گواهینامه صادره، حصول نتایج مورد قبول نمونه‌های برداشتی براساس جدول فوق را نیز تضمین کند.

جدول ۱۱- تعداد نمونه برداری

نوع آزمون	برای ذوب واحد	برای ذوب‌های مخلوط
کشش، خمش، آنالیز شیمیایی	به‌ازای هر ذوب حداقل یک نمونه	به‌ازای هر ۵۰ تن یا کسری از آن، حداقل یک نمونه
اندازه‌گیری ابعاد و وزن واحد طول	به‌ازای هر ۲۰ بسته، یک نمونه	

۹ بازرسی

مشخصات فیزیکی (ابعاد، اندازه‌ها، وزن و شکل ظاهری)، عناصر متشکله، خواص مکانیکی (تنش تسلیم، استحکام کششی، ازدیاد طول نسبی و خمش)، جوش‌پذیری و کیفیت ظاهری باید با توجه به رواداری‌های مربوطه مطابق با مندرجات بندهای ۵ و ۷ باشند.

در صورت عدم تطابق هر یک از موارد فوق، باید به‌صورت زیر تصمیم‌گیری و اقدام شود:

۹-۱ مشخصات فیزیکی

۹-۱-۱ عدم تطابق ابعاد و اندازه‌ها محصول را خارج از حد استاندارد می‌نماید.

۹-۱-۲ در صورتی که نتایج وزن نمونه مورد آزمون با مندرجات جدول ۱ مطابقت نداشته باشد، بازرسی مجدد براساس بند ۱۰-۲ انجام می‌گیرد.

۹-۱-۳ عدم تطابق شکل ظاهری، محصول را به‌طور کلی غیرقابل عرضه برای مصرف می‌سازد.

۹-۲ ترکیب شیمیایی

عدم تطابق عناصر متشکله، محصول را غیرقابل مصرف می‌نماید، مگر در حالت اختلاف معقول علمی با حدود مجاز که در این صورت می‌توان بنا به‌مورد در خصوص آن تصمیم‌گیری نمود.

۹-۳ خواص مکانیکی

در صورتی که نتایج آزمون مکانیکی تیرآهن با شرایط مندرج در این استاندارد مطابقت کامل نداشته باشد، آزمون مجدد براساس بند ۱۰-۱ انجام می‌گیرد.

۱۰ بازرسی و آزمون مجدد

۱۰-۱ آزمون مجدد خواص مکانیکی

در صورتی که نتایج آزمون مکانیکی با شرایط مندرج در این استاندارد مطابقت نداشته باشند، باید نمونه‌های مجدد به تعداد دو برابر مورد نیاز آزمون مربوطه از محصول برداشته و آزمایشات لازم را تکرار کرد. چنان‌چه نتایج آزمون اخیر با شرایط این استاندارد مطابقت داشته باشد، نتایج آزمون اولیه مد نظر قرار نمی‌گیرد و در غیراین صورت محصول خارج از استاندارد می‌باشد.

یادآوری – به جز موارد یاد شده، در موارد زیر نیز آزمون تکرار می‌شود:

- احتمال وجود خطا در مراحل انجام آزمایش
- وجود عیوب ظاهری در سطح نمونه
- چنانچه فاصله بین محل گسیختگی و نزدیک‌ترین علامت طول مؤثر (سنجه) کم‌تر از یک‌سوم طول مؤثر اولیه بوده و ازدیاد طول نسبی در حد استاندارد نباشد.

۱۰-۲ اندازه‌گیری مجدد وزن

در صورتی که نتایج وزن آزمون با مندرجات جدول ۱ مطابقت نداشته باشد، باید دو آزمون از شاخه‌های دیگر برداشته و توزین گردد. نتایج این دو آزمون ملاک ارزیابی بوده و نتیجه توزین اولیه مدنظر قرار نمی‌گیرد.

۱۱ نشانه‌گذاری

نشانه‌گذاری تیرآهن از نمره ۱۰ الی نمره ۳۰ بر روی پلاک بسته و از نمره بالاتر از ۳۰ بر روی هر شاخه به شرح زیر انجام می‌شود:

۱۱-۱ نشانه‌گذاری شاخه

با توجه به توضیح فوق باید اطلاعات زیر با روش‌های مناسب و به صورت مشخص روی هر یک از شاخه‌های تیرآهن نشانه‌گذاری شود:

۱۱-۱-۱ نام یا نشان تجارتي تولید کننده؛

۱۱-۱-۲ نوع فولاد؛

۱۱-۱-۳ نمره تیرآهن؛

۱۱-۱-۴ نشان استاندارد در صورتی که مشمول مقررات استاندارد باشد؛

۱۱-۲ نشانه‌گذاری بسته

بسته‌های تیرآهن باید دارای حداقل دو پلاک مشخصات باشند و نشانه‌های زیر به‌طور مشخص روی آن‌ها حک یا نوشته شوند:

۱۱-۲-۱ شماره بسته؛

۱۱-۲-۲ نشانه شناسایی (شناسه)؛

۱۱-۲-۳ وزن بسته بر حسب کیلوگرم؛

۱۱-۲-۴ شماره ذوب/بهر؛

۱۱-۲-۵ نام یا نشان تجارتي تولید کننده؛

۱۱-۲-۶ نشان استاندارد در صورتی که مشمول مقررات استاندارد اجباری باشد.

۱۲ گواهی‌نامه فنی

برای هر محموله تیرآهن قابل عرضه به بازار، باید گواهی‌نامه فنی که حداقل حاوی مشخصات زیر باشد، صادر گردد:

۱۲-۱ تاریخ صدور؛

- ۲-۱۲ شماره گواهینامه؛
۳-۱۲ نشانه شناسایی (شناسه) تیر آهن؛
۴-۱۲ شماره بسته؛
۵-۱۲ شماره ذوب/بهر؛
۶-۱۲ درصد عناصر متشکله؛
۷-۱۲ مشخصات مکانیکی؛
۸-۱۲ طول شاخه؛
۹-۱۲ تعداد بسته؛
۱۰-۱۲ وزن بسته‌ها و وزن محموله.